

## Multi Feeder 柔性上料盘

MTS-U25 MTS-U20

### 通用性强

适用多种零件、复杂的几何形状、表面镀层怕刮伤，薄片类，异型类零件

### 柔性化生产

可实现多品种共用，并进行快速物料切换

### 低噪音，低磨损

物料无长时间振动，对物料磨损概率小，噪音低，且基本无卡料风险

### 定位精准

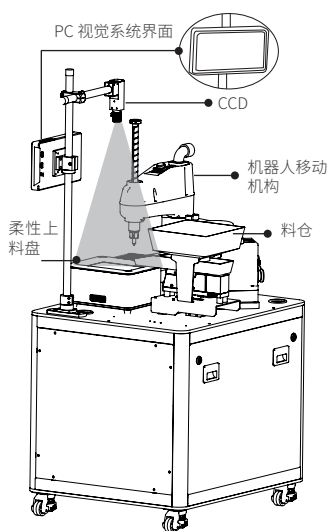
自主研发工业视觉定位技术，可精准定位抓取，配合机械结构实现抓取

### 视觉管理系统

自主开发的视觉抓取系统，可对多种物料进行配置及选择，无需繁琐的安装调试，一键完成不同物料的切换。



### 系统组成



料仓补料

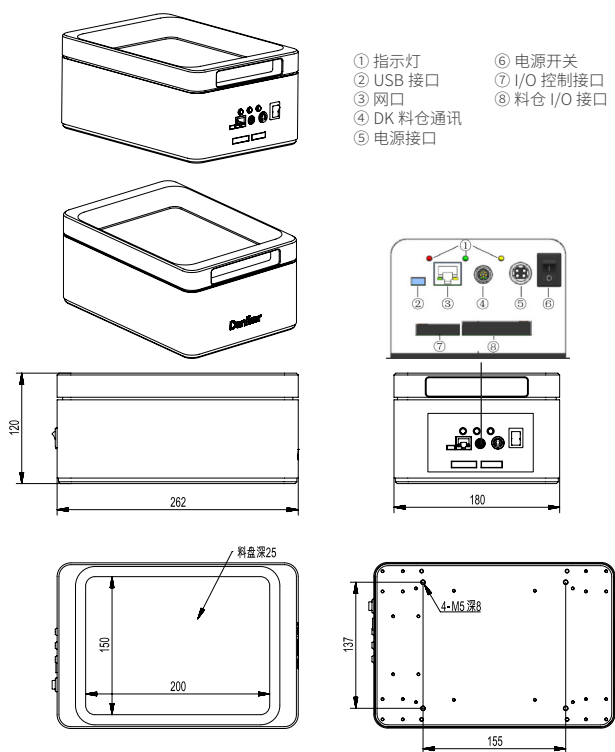
振料盘靠振动 / 翻转零件来实现零件的自动分离和定向

相机拍照，识别零件位置和拾取方向

机器人移动抓取物料

物料拾取到料

### 柔性上料产品结构



## 视觉界面

- 集成化界面，包含运行界面、运行状态显示、登录状态、CCD 设置界面、CCD 标定设置、模板匹配设置、柔性上料设置、自动上料设置
- 自主研发的视觉管理软件可进行快速物料切换及配方设置
- 产品 UI 界面人性化设计，用户操作体验佳，对物料运行参数进行配置，方便、快捷。

## 柔性料盘系统参数

名称	U25	U20
尺寸 mm (长 * 宽 * 高)	262*180*120	219*143*116.5
盘面尺寸 mm (长 * 宽 * 高)	200*150*25	160*120*20
重量 (Kg)	约 4kg	约 2.9Kg
输入电压	DC24V	
最大电流	5A	
运动形式	上下 / 左右移动，垂直振散，往中间聚拢	
工作频率	30~55Hz	
设备运行噪音	< 70dB (空载)	
最大承重	0.5kg	
可翻转单个物料重量	≤ 15g	
驱动器	标配、内置	
信号交互	我司料仓	RS485 通讯
	客户料仓	I/O 接口 (输入 4 路, 输出 2 路)
	PC 端	TCP/IP 通讯
	PLC	I/O 接口 (输入 11 路, 输出 11 路)

1: 如超出重量尺寸，请与我们联系评估。

## 运动形式

- Multi-feeder 可以通过内部算法控制来实现振动台的多项功能。以便更好的得到预期的产品形态，可实现如下物料运动形式：
  - ✓ 前后移动
  - ✓ 左右移动
  - ✓ 翻转
  - ✓ 中间聚合
  - ✓ 均匀分布

